

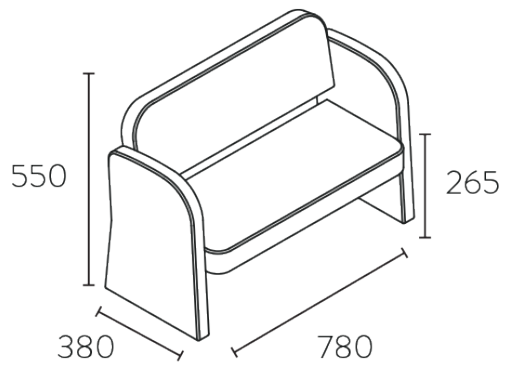
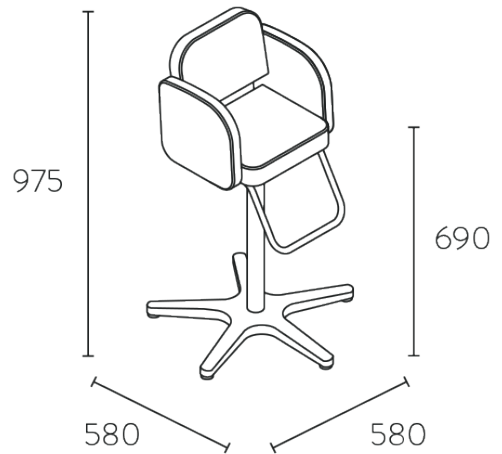
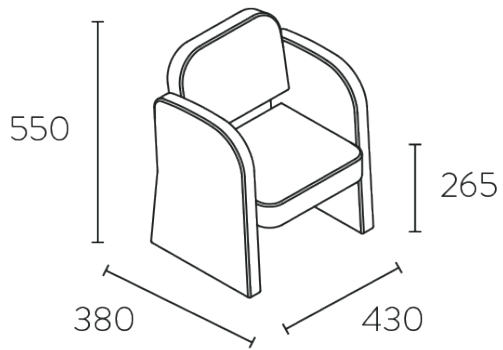
ELMA KIDS FIXED BASE 1S 2S

Ref. C0077P(FB) C00771(1S) C00772(2S)

Kids Chairs

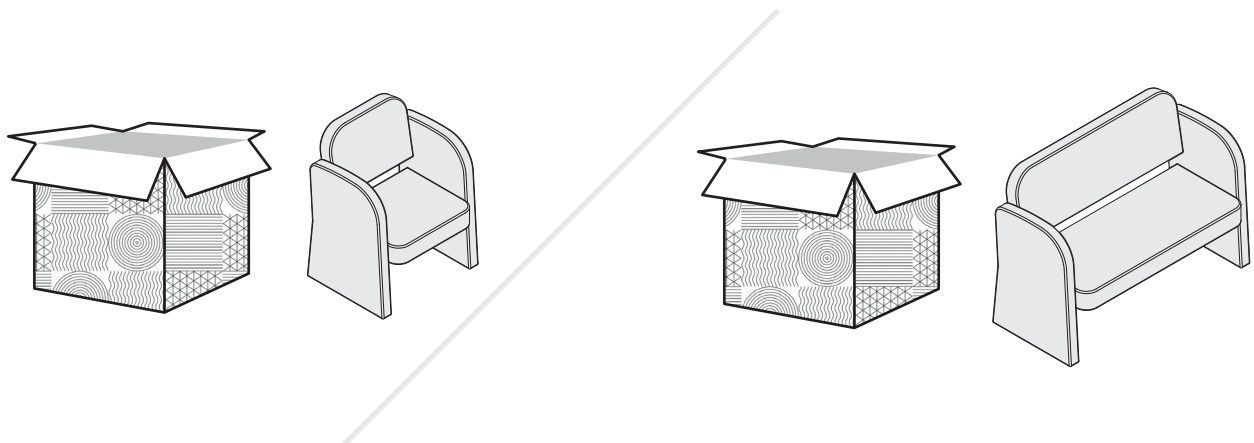
Dimensions /Dimensiones/Dimensions

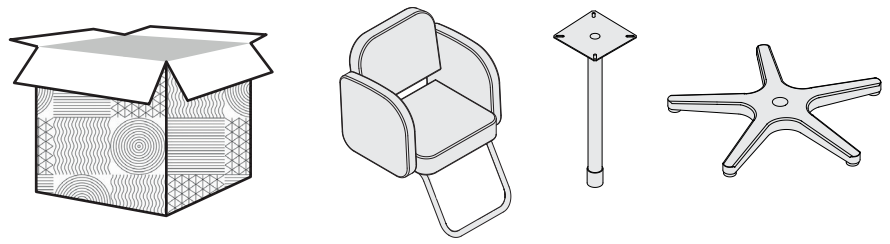
(mm)



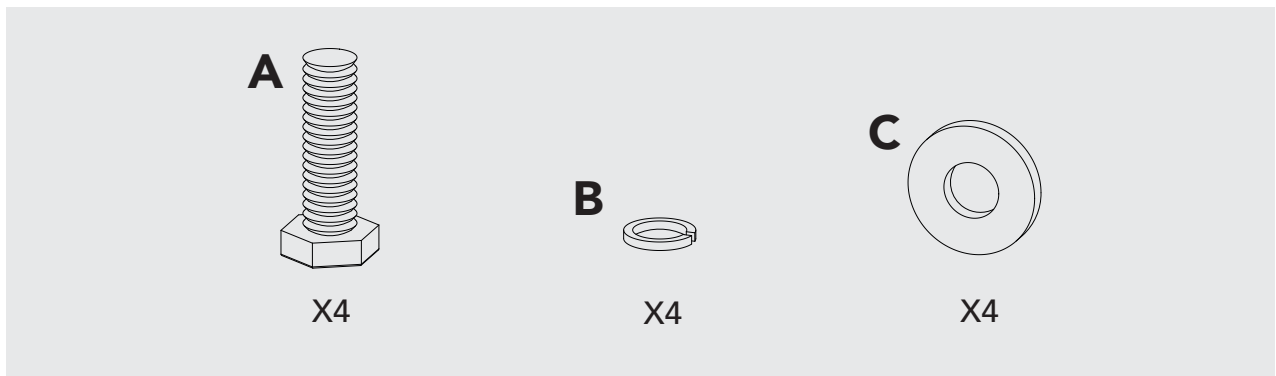
In the box /En la caja/Dans la boîte

Chair /Silla/Fauteuil

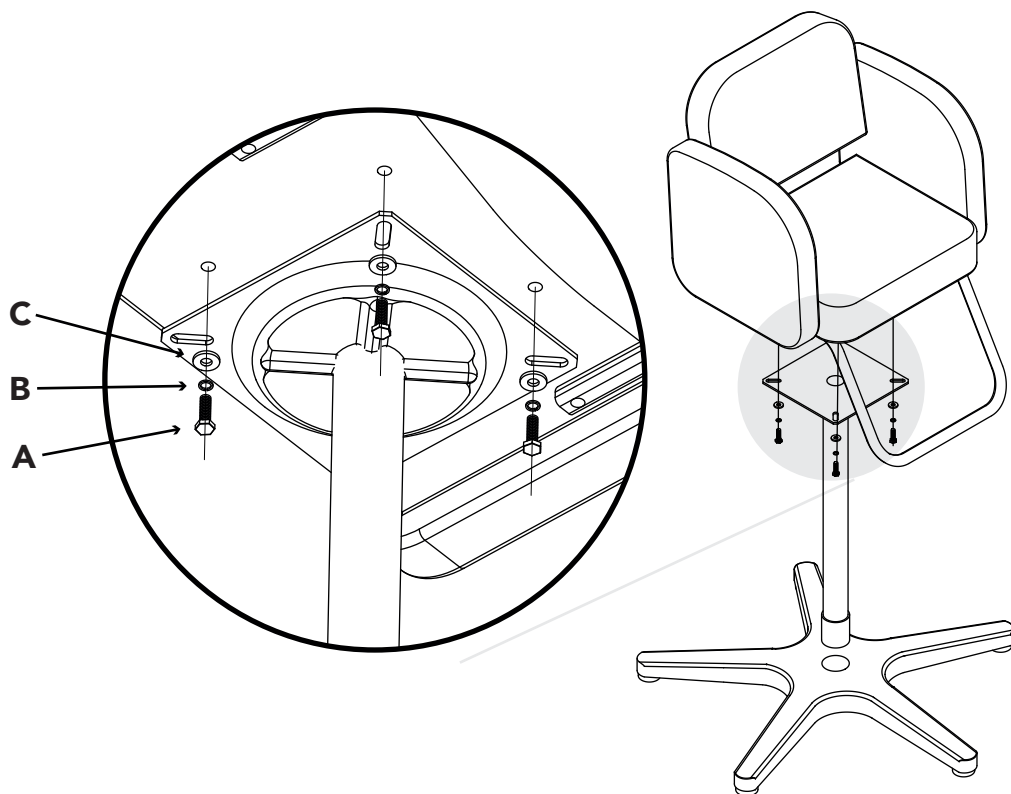




Hardware /Herrajes/Materiel



Assembling /Montaje/Assemblage





✓ **Water + Detergent.**
Agua + Jabón.
Eau + Détergent.

✗ **Do not use the following products:**
Alcohol, leather cleaner, chemicals,
thinner, kerosene, wax, amoniac.

No usar los siguientes productos:
Alcohol, limpiador de piel, químicos,
disolvente, queroseno, cera, amoníaco.

Ne pas utiliser les produits suivants:
Alcool, nettoyant pour la peau,
produits chimiques, solvant, kérosène,
cire, ammoniacque.

Address

Pol. Ind. Mas Galí
Barcelona, 32-34
08503 Gurb
Barcelona

Contact

T +34 938 890 417
F +34 938 890 585
pahi@pahi.com
PAHI.COM