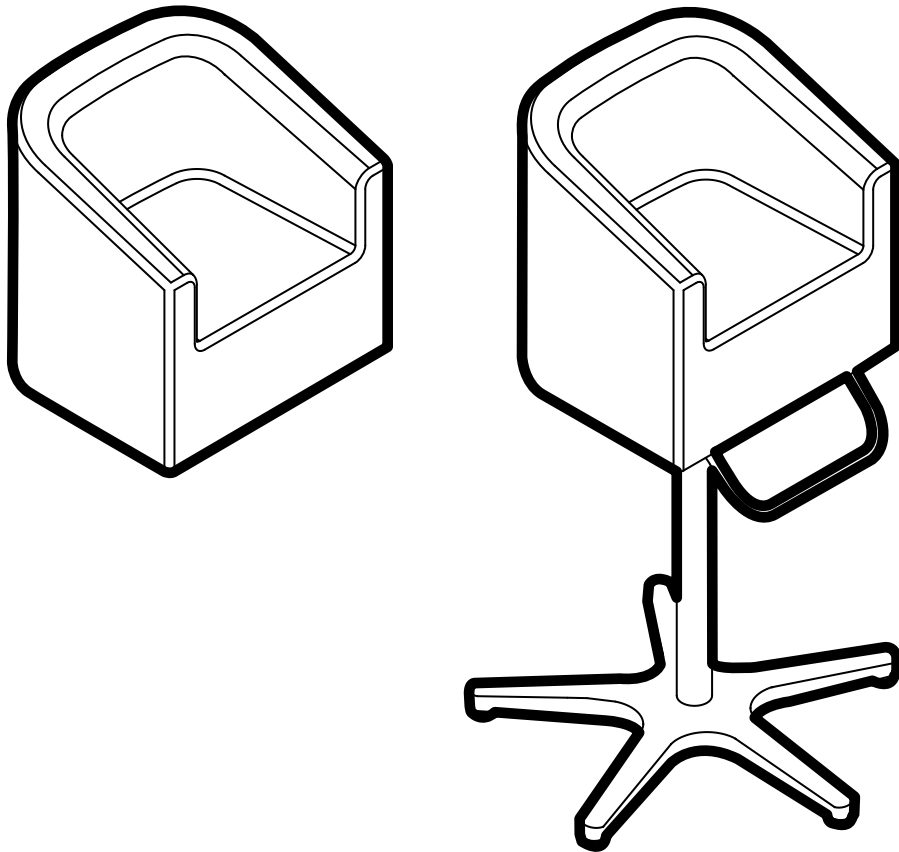


# PAHI.

Barcelona



## PEKE 1S FIXED BASE

Ref. C0047 C0047P (FB)

Kids Chairs

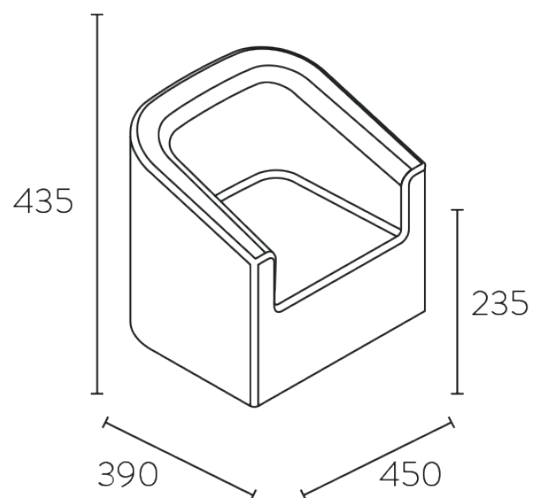
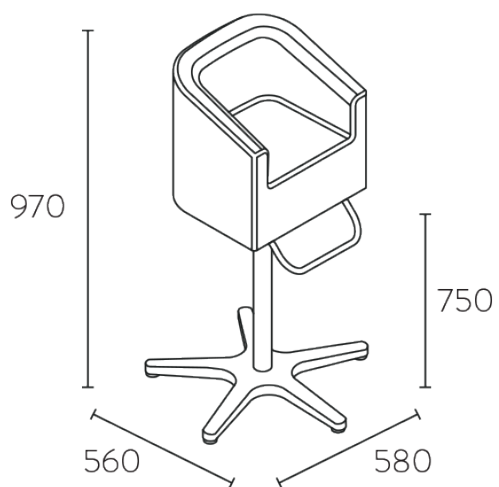
Updated: 01 Feb. 2018

Page 1/4

## Dimensions /Dimensiones/Dimensions

---

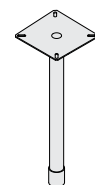
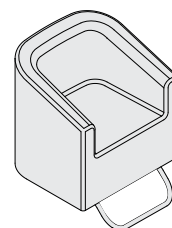
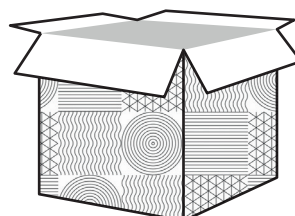
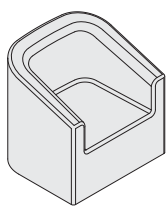
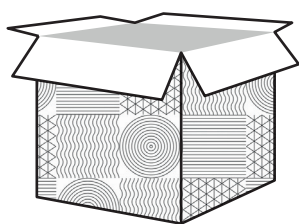
(mm)

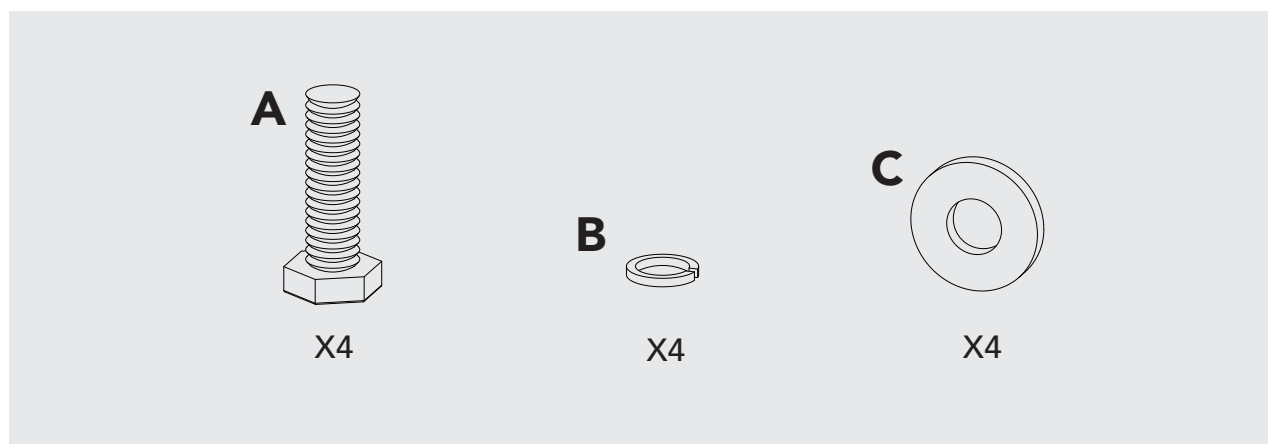


## In the box /En la caja/Dans la boîte

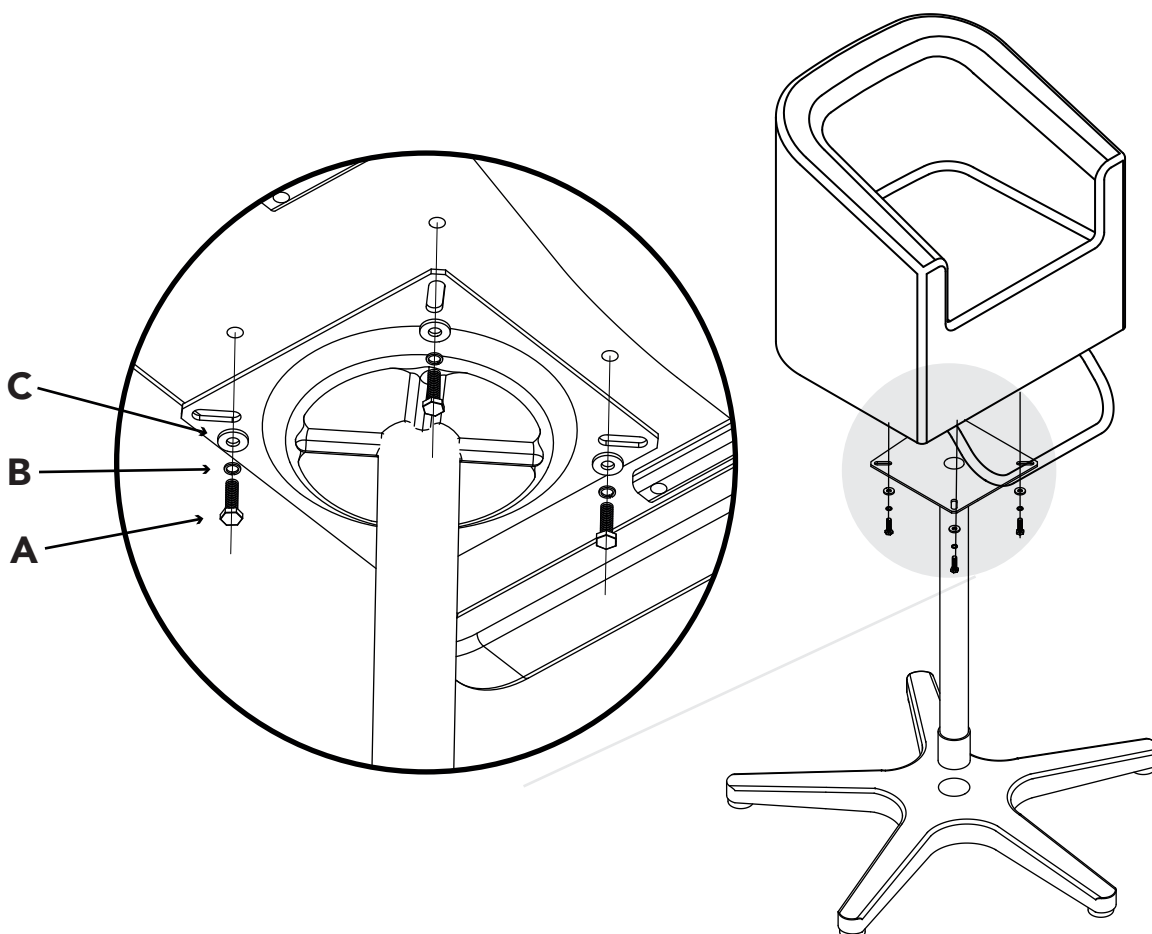
---

Chair /Silla /Fauteuil





Assembling /Montaje/Assemblage





✓ **Water + Detergent.**  
Agua + Jabón.  
Eau + Détergent.

✗ **Do not use the following products:**  
Alcohol, leather cleaner, chemicals,  
thinner, kerosene, wax, amoniac.

No usar los siguientes productos:  
Alcohol, limpiador de piel, químicos,  
disolvente, queroseno, cera, amoníaco.

Ne pas utiliser les produits suivants:  
Alcool, nettoyant pour la peau,  
produits chimiques, solvant, kérosène,  
cire, ammoniacque.

### Address

Pol. Ind. Mas Galí  
Barcelona, 32-34  
08503 Gurb  
Barcelona

### Contact

T +34 938 890 417  
F +34 938 890 585  
pahi@pahi.com  
**PAHI.COM**